

ICS 65.060.10
T 62



中华人民共和国国家标准

GB/T 1593.2—2003
代替 GB/T 1593.2—1987

GB/T 1593.2—2003

农业轮式拖拉机后置式三点悬挂装置 第2部分:1N类

Agricultural wheeled tractors—Rear mounted three-point linkage
—Part 2:Category 1N (Narrow hitch)

[ISO 730-2:1979, Agricultural wheeled tractors—Three-point linkage—Part 2:Category 1N (Narrow hitch), NEQ]

中华人民共和国
国家标准
农业轮式拖拉机后置式三点悬挂装置
第2部分:1N类
GB/T 1593.2—2003

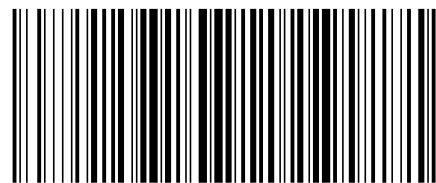
*
中国标准出版社出版
北京复兴门外三里河北街16号
邮政编码:100045
电话:68523946 68517548

中国标准出版社秦皇岛印刷厂印刷
新华书店北京发行所发行 各地新华书店经售

*
开本 880×1230 1/16 印张 3/4 字数 12 千字
2004年3月第一版 2004年3月第一次印刷
印数 1—1 000

*
书号:155066·1-20442 定价 10.00 元
网址 www.bzcbbs.com

版权专有 侵权必究
举报电话:(010)68533533



GB/T 1593.2—2003

2003-11-25 发布

2004-06-01 实施

中华人民共和国
国家质量监督检验检疫总局 发布

前 言

GB/T 1593 在《农业轮式拖拉机后置式三点悬挂装置》主标题下,由以下三部分组成:

GB/T 1593.1 农业轮式拖拉机后置式三点悬挂装置 第1部分 1、2、3和4类

GB/T 1593.2 农业轮式拖拉机后置式三点悬挂装置 第2部分 1N类

GB/T 1593.4 农业轮式拖拉机后置式三点悬挂装置 第4部分 0类

本部分是 GB/T 1593 的第2部分。本部分非等效采用 ISO 730-2:1979《农业轮式拖拉机三点悬挂装置 第2部分 1N类(窄轮距)》(英文版)。

本部分代替 GB/T 1593.2—1987《农用轮式拖拉机三点悬挂装置 第2部分 1N类》。本部分与 GB/T 1593.2—1987 和 ISO 730-2:1979 相比主要变化如下:

——三点悬挂装置分类方法由按拖拉机牵引功率大小分类改为按拖拉机动力输出轴功率大小分类。动力输出轴功率确定方法见 GB/T 3871.3—1993。

——悬挂点联结尺寸公差按 GB/T 1593.1—1996 标准中推荐尺寸修订。

——对悬挂杆件瞬心位置的要求改用 GB/T 1593.1—1996 标准中的表述方法。即:

a) 纵向瞬心位置由原标准中要求的“上下拉杆瞬心位置应在旱地犁耕状态时立柱延长线与地面交点向前 9° 线”,瞬心应在 9° 线与拖拉机轴距的0.5~1.25倍构成的四边形范围内条款改为“垂直汇聚距离不小于拖拉机轴距的0.9倍”。

b) 水平瞬心位置由原标准中要求的“左右下拉杆的水平汇聚角 $15^\circ\sim 30^\circ$ 改为“水平汇聚距离1 700 mm~2 400 mm”。

——增加了下拉杆在下悬挂点处“自由扭转浮动量”要求的条款。

本部分由中国机械工业联合会提出。

本部分由全国拖拉机标准化技术委员会归口。

本部分起草单位:洛阳拖拉机研究所。

本部分主要起草人:姚雪侠、谢维祥。

本部分所代替标准的历次版本发布情况为:

——GB/T 1593.2—1987。

表 2 提升高度、提升行程及水平调节范围

单位为毫米

项 目	尺 寸	项 目	尺 寸
14—下悬挂点最低高度	200max	20—下悬挂点间隙	100min
15—水平调节范围	75min	立柱调节范围	最高位置时最小高度
18—提升行程	420min		最低位置时最大高度
19—运输高度	600min	自由扭转浮动量	60min

5 与农具有关的尺寸

与农具有关的悬挂装置的尺寸应符合图 6 及表 3 的规定。

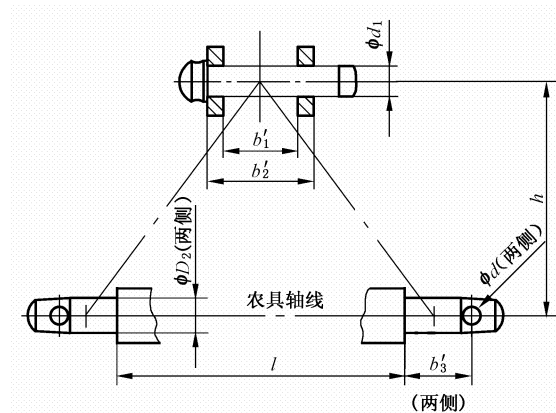


图 6 与农具相关的三点悬挂装置尺寸

表 3 与农具相关的三点悬挂装置尺寸

单位为毫米

项 目	尺 寸	项 目	尺 寸		
上悬挂点	d_1 —联结销孔直径	$19.3^{+0.2}$	下悬挂点	D_2 —联结销直径	$22_{-0.2}$
	b'_1 —支架内侧面宽度	44.5min		b'_3 —锁销孔距离 ^a	39min
	b'_2 —支架外侧面宽度	69max		l —下悬挂点跨度 ^b	400 ± 1.5
锁销孔直径 d	上悬挂点	12 min	h —立柱高度 ^b	360 ± 1.5	
	下悬挂点				

注：被测拖拉机应停在水平硬路面上，其轮胎规格及充气压力应符合制造厂规定。

^a 为了限制农具横向摆动，允许使用横向拉杆。横向拉杆联结于下拉杆悬挂点联结销上时， b'_3 最小尺寸为 51 mm。

^b 为悬挂犁推荐尺寸，其他农具在保证机组使用性能的条件下，允许改变该尺寸。

农业轮式拖拉机后置式三点悬挂装置 第 2 部分：1N 类

1 范围

GB/T 1593 的本部分规定了窄轮距农业轮式拖拉机后置式三点悬挂装置的主要尺寸和参数。

GB/T 1593 的本部分适用于动力输出轴功率不大于 48 kW (65 马力) 的窄轮距 (轮距小于 1 150 mm) 农业轮式拖拉机 (以下简称拖拉机)。

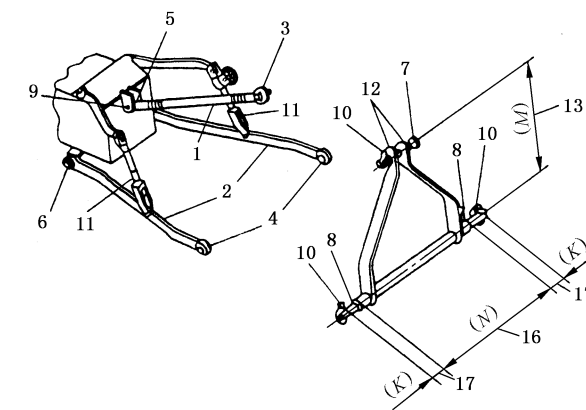
2 规范性引用文件

下列文件中的条款通过 GB/T 1593 的本部分的引用而成为本部分的条款。凡是注明日期的引用文件，其随后所有的修改单 (不包括勘误的内容) 或修订版均不适用于本部分，然而，鼓励根据本部分达成协议的各方研究是否可使用这些文件的最新版本。凡是不注日期的引用文件，其最新版本适用于本部分。

GB/T 1593.1—1996 农业轮式拖拉机后置式三点悬挂装置 第 1 部分：1、2、3 和 4 类 (eqv ISO 730-1:1994)

3 术语和定义 (见图 1)

GB/T 1593.1—1996 中确立的术语和定义适用于 GB/T 1593 的本部分。



- 1—上拉杆；
- 2—下拉杆；
- 3—上悬挂点；
- 4—下悬挂点；
- 5—上铰结点；
- 6—下铰结点；
- 7—上悬挂点联结销；
- 8—下悬挂点联结销；
- 9—上铰结点销；
- 10—锁销；
- 11—提升杆；
- 12—立柱；
- 13—立柱高度；
- 16—下悬挂点跨度；
- 17—锁销孔距离。

图 1 三点悬挂装置